

LINEA GOURMET

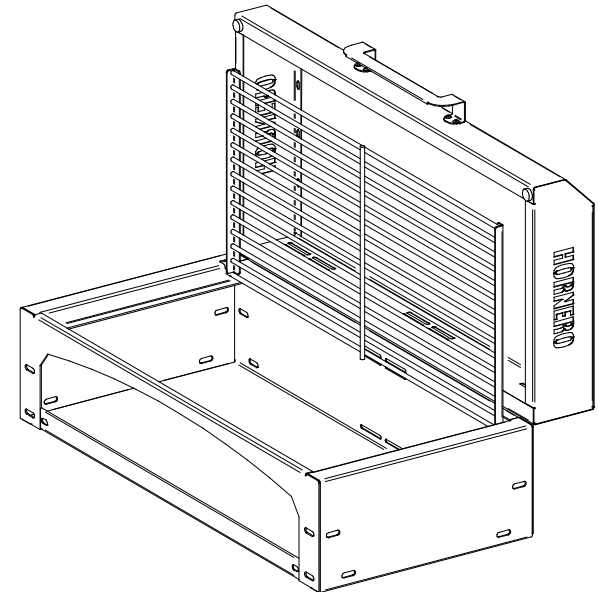
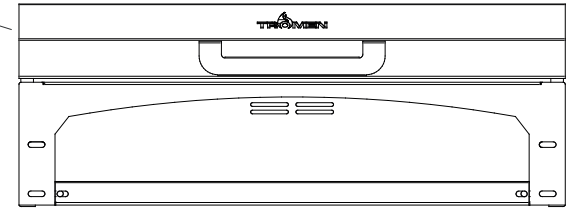
PARRILLA HORNERO GUÍA DEL PROPIETARIO

No desechar. Contiene información importante sobre su producto



TROMEN[®]

⚠ ATENCIÓN



⚠ Mantenga la tapa abierta cuando encienda el fuego.

La zona de la tapa es propensa al deterioro prematuro de la pintura por acción de la llama en contacto directo con el recubrimiento.

PARA VALIDAR LA GARANTÍA, DEBERÁ REGISTRARSE ELECTRÓNICAMENTE A TRAVÉS DE NUESTRA PÁGINA WEB WWW.TROMEN.COM DENTRO DE LOS 10 DÍAS POSTERIORES A LA COMPRA DEL EQUIPO, DE NO SER ASÍ, LA MISMA CARECERÁ DE VALIDEZ

GARANTÍA

TROMEN® mediante la presente garantiza al COMPRADOR ORIGINAL de esta parrilla de carbón TROMEN® que la misma estará libre de defectos tanto en los materiales como en su fabricación, siempre y cuando se ensamble y opere de acuerdo a las instrucciones impresas que lo acompañan, desde su fecha de compra y según lo siguiente:

Rejillas de cocción enlozadas 1 año
Pintura 180 días
Todas las demás partes. 180 días

Esta garantía limitada no cubre fallas en la pintura si el equipo es almacenado a la intemperie, ya que dicho suceso degradará de manera prematura la terminación superficial aplicada.

TROMEN® podría requerir prueba fehaciente de la fecha de compra. **POR LO TANTO, USTED DEBERÁ GUARDAR SU RECIBO DE COMPRAS O FACTURA Y LA ETIQUETA DE REGISTRO DEL EQUIPO.**

Esta Garantía está limitada al reemplazo de piezas que resultasen defectuosas bajo uso y servicio normal y las cuales al examinarse indiquen, a plena satisfacción de TROMEN® de que efectivamente son defectuosas. Si TROMEN® confirma el defecto y aprueba el reclamo, reemplazará tal pieza sin cargo alguno. El cambio de los componentes, o del producto se efectuará a través del punto de venta, donde fue adquirido el equipo, el cual coordinará con el cliente su retiro.

En caso de requerir inspecciones de terreno para los productos dentro de un plazo de 60 días desde la fecha de compra, estas no

tendrán costo para el cliente siempre que la falla sea originada por problemas de fabricación; De lo contrario todos los gastos ocasionados correrán por parte del usuario.

Esta garantía limitada no cubre fallas o dificultades operativas debido a accidentes, abuso, maltrato, alteración, uso indebido, vandalismo, instalación incorrecta, mantenimiento o servicio incorrecto, o la omisión de llevar a cabo el mantenimiento normal y de rutina. Esta Garantía Limitada no cubre el deterioro o daños a causa de condiciones de tipo inclementales, como granizo, huracanes, terremotos o inundación ni tampoco la decoloración por exposición a sustancias químicas bien sea por contacto directo o por las mismas contenidas en la atmósfera.

Por la intensidad de fuego al que estarán expuestos el fogonero y superficies cercanas al mismo, se excluyen la garantía sobre la pintura en los sectores indicados en la figura de pagina 2 del presente manual).-

No existe ninguna otra garantía expresa que no sean las acá indicadas y cualesquier garantías implícitas de comerciabilidad y aptitud de uso están limitadas en duración al tiempo de cobertura de esta expresa Garantía Limitada por escrito.

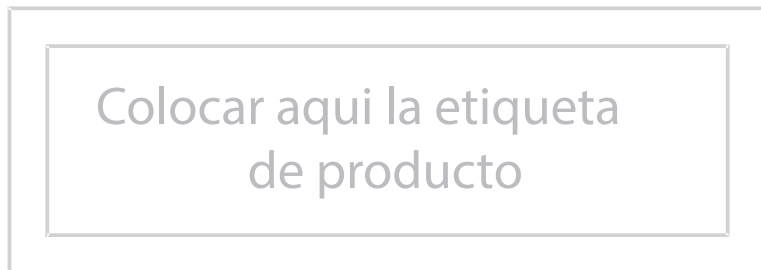
TROMEN® no se hace responsable de cualquier daño especial, indirecto, emergentes, daños a la propiedad, personales, terceros o cualquier otro daño incidental.

TROMEN® no autoriza a persona o empresa alguna a asumir en su nombre ninguna obligación o responsabilidad en relación con la venta, instalación, uso, retiro, devolución o reemplazo de sus equipos, y ninguna tal representación será vinculante para TROMEN®

REPORTAR CUALQUIER DEFECTO A:

SERVICIOTECNICO@TROMEN.COM

La siguiente etiqueta identifica a su nuevo producto recuerde conservarla para futuras referencias acerca del mismo.



EL HACER CASO OMISO DE LOS AVISOS DE PELIGROS, ADVERTENCIAS Y PRECAUCIONES CONTENIDOS EN ESTE MANUAL DEL PROPIETARIO PUEDE OCACIONAR, LESIONES CORPORALES SERIAS O MUERTE, FUEGO O INCENDIO QUE ATENTE O CAUSE DAÑOS



Los SÍMBOLOS DE SEGURIDAD (⚠) lo alertarán de importante información



Lea toda la información de seguridad contenida en esta Guía del Propietario antes de encender el fuego en la parrilla.



No la utilice dentro de la casa! Esta parrilla debe usarse solamente al aire libre. Si se utiliza dentro de la casa, se acumularán humos y gases que pueden causar intoxicaciones graves o muerte, incendio o deterioros en la vivienda.



Nunca deje a bebés, niños o mascotas desatendidos cerca de una parrilla encendida o caliente.



No trate de mover la parrilla caliente. Espere a que la parrilla se enfríe antes de moverla.



Nunca agregue líquido encendedor o cualquier tipo de combustible inflamable, o carbón vegetal impregnado con el mismo a carbón vegetal caliente o tibio.



Usted debe proceder con cuidado cuando opere su parrilla. Estará caliente mientras se esté cocinando y nunca deberá dejarse desatendida mientras esté en uso.



No retire las cenizas hasta tanto el carbón se haya quemado del todo y esté completamente apagado y la parrilla esté fría.

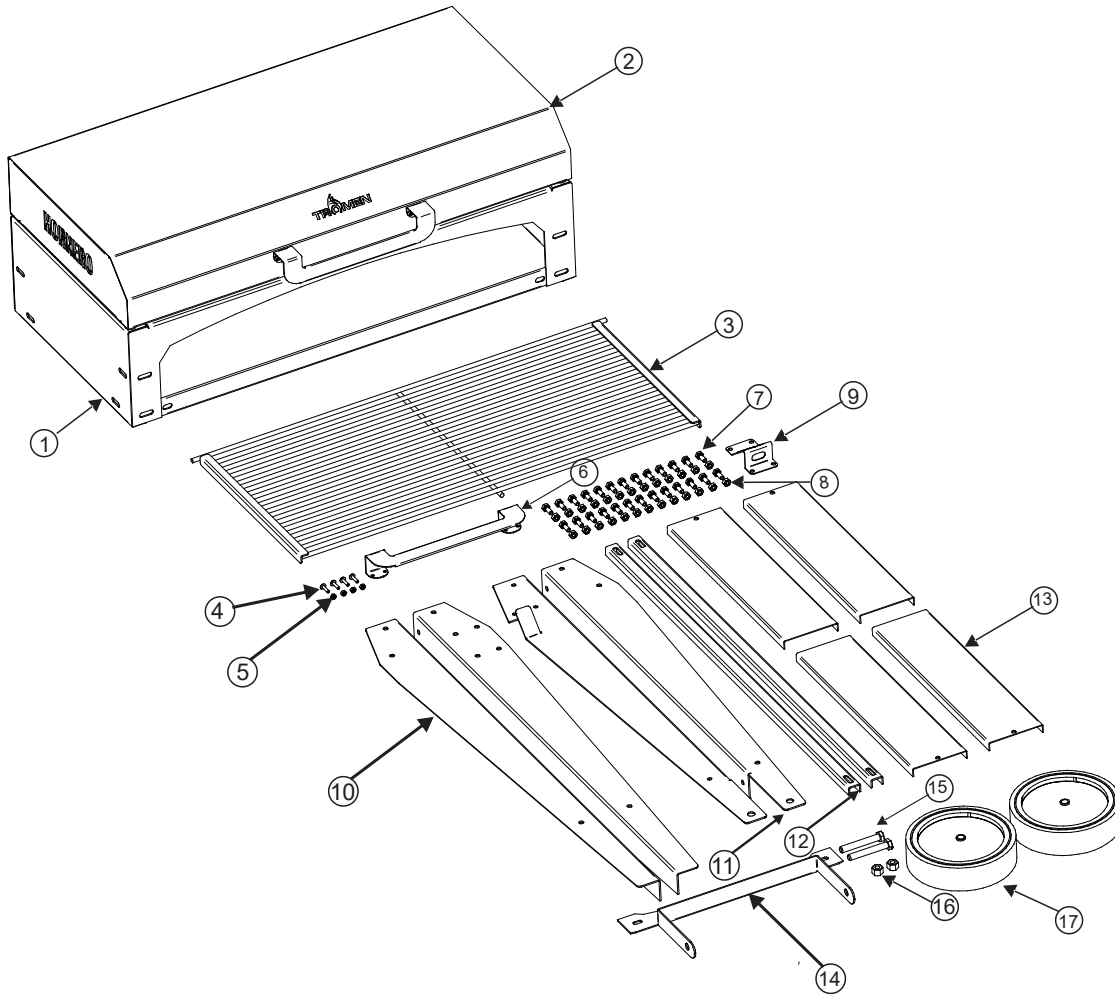


Mantenga en todo momento la parrilla sobre una superficie segura y a nivel, alejada de materiales combustibles.



No desechar carbones calientes donde podrían pisarse o representar un riesgo de fuego. Esperar que se enfríen es lo aconsejable.

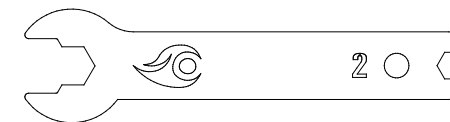
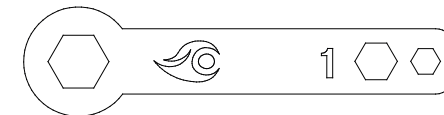
Su nueva parrilla TROMEN® HORNERO esta formada por los siguientes componentes.



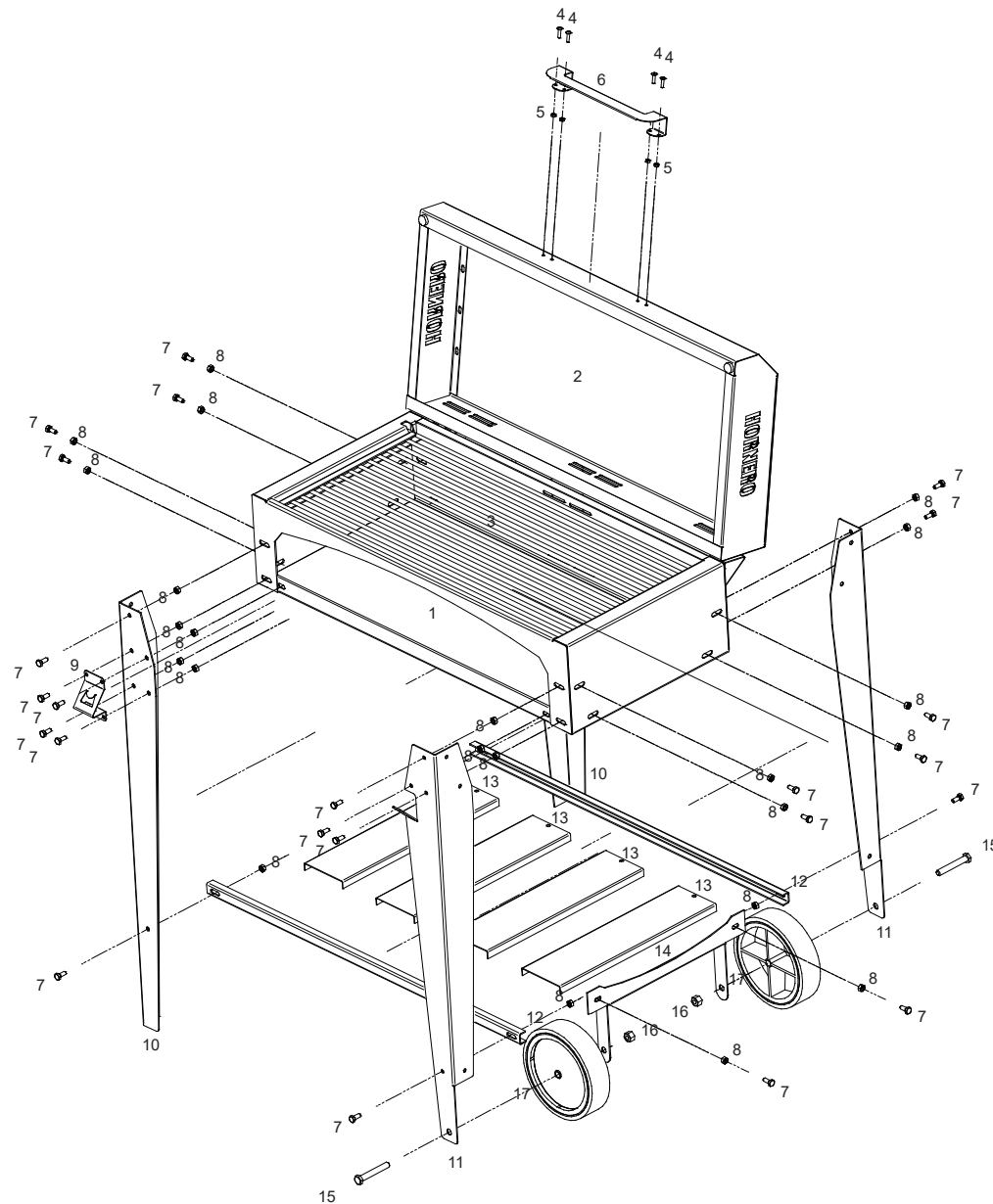
1

N°	Denominacion	Cantidad
1	CAJA DE COCCION ENLOZADA	1
2	TAPA	1
3	MODULO PARRILLA	1
4	TORNILLO M4	4
5	TUERCA M4	4
6	MANIJA	1
7	TORNILLO M6	26
8	TUERCA M6	26
9	DESTAPADOR	1
10	PATAS IZQUIERDAS	2
11	PATAS DERECHAS	2
12	REFUERZO INFERIOR	2
13	APOYO INFERIOR	4
14	SOPORTE RUEDA	1
15	TORNILLO HEXAGONAL 3/8"	2
16	TUERCA 3/8"	2
17	RUEDA	2

LLAVES DE AJUSTE



Su nueva parrilla TROMEN® HORNERO esta formada por los siguientes componentes.



ENSAMBLE PARRILLA HORNERO

Siga las siguientes instrucciones para armar su parrilla TROMEN®HORNERO

Para facilitar el armado apoyar con la tapa hacia abajo el cuerpo parrilla sobre una superficie de altura igual o mayor a las PATAS IZQUIERDAS (10) .para comenzar con el armado de la base.

Fig 1: Presentar las patas derechas (11) con los tornillos M6 (7) y las tuercas M6(8)
La pata derecha que se ubica en el frente de la parrilla, es la que posee el gancho .
Ambas patas se ubican de manera que los recortes de las mismas queden ubicados sobre el lateral derecho.

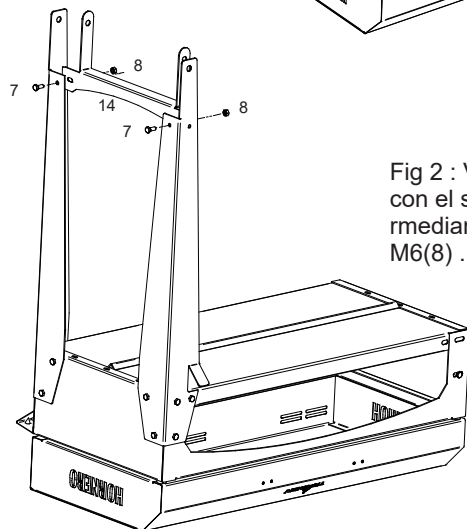
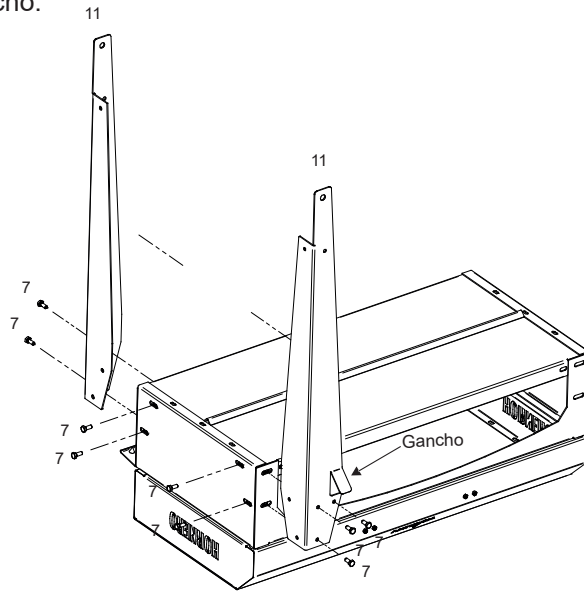


Fig 2 : Vincule las patas derechas(11) con el soporte de ruedas (14) mediante los tornillos M6 (7) y tuercas M6(8) .

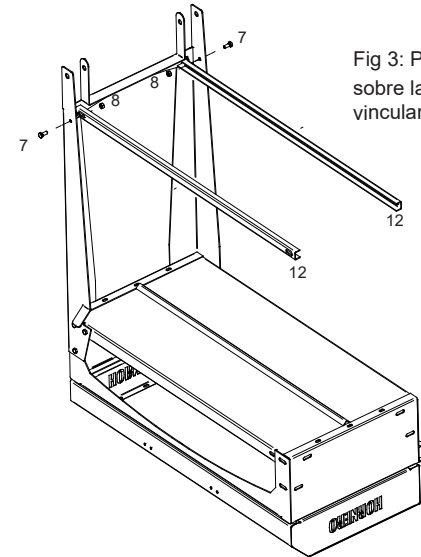
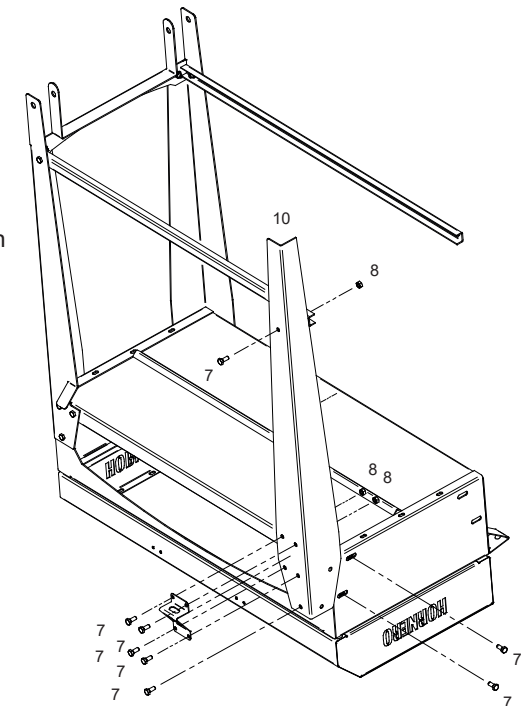


Fig 3: Presentar los refuerzos inferiores en un extremo (12) sobre las patas derechas (11). vincular con tornillos M6 (7) y tuercas M6 (8).

Fig 4 : Presente la pata izquierda 10(con 5 orificios en un extremo). Sobre la pata presentar el destapador (9). vincular con tornillos M6 (7) y tuercas M6 (8) tanto en la parte inferior, con el refuerzo, como en la superior con la caja de coccion.



ENSAMBLE PARRILLA HORNERO

Siga las siguientes instrucciones para armar su parrilla TROMEN® HORNERO

Fig 5 :Ubicar los apoyos inferiores(13)entre los refuerzos inferiores antes de montar y atornillar la pata(10).

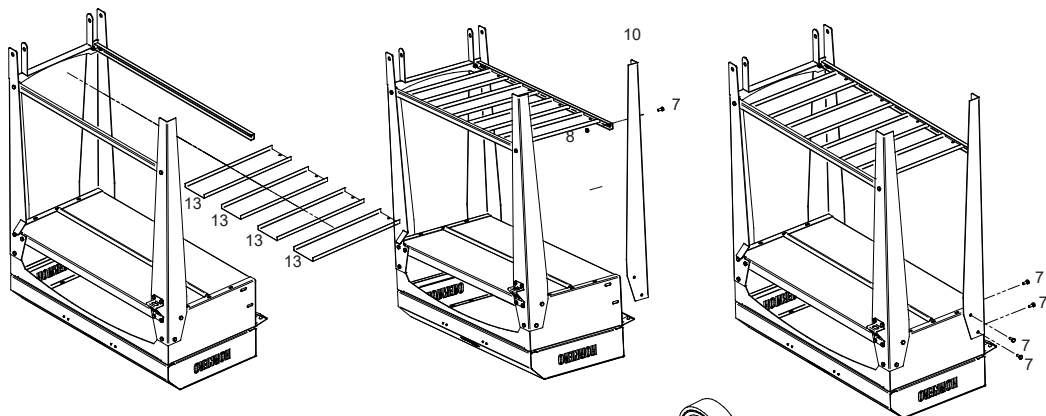
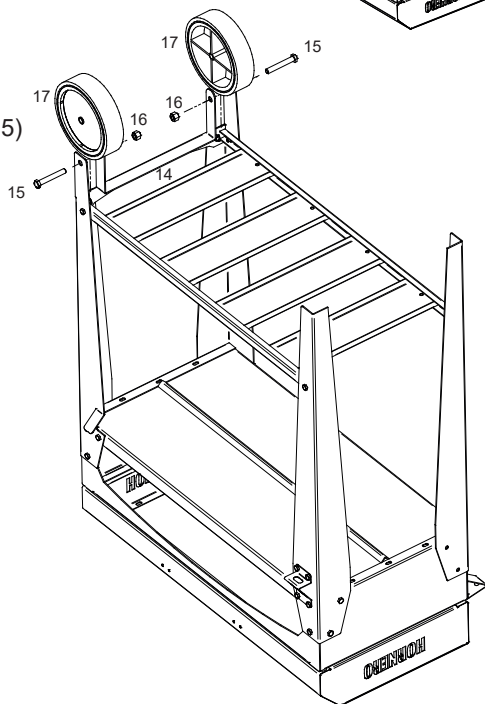


Fig 6 : Presente las ruedas entre las patas(10) y el soporte de rueda(14) Fijar las ruedas utilizando los tornillos 3/8"(15) y las tuercas (16)



Una vez ensamblada las patas y refuerzos, repasar y ajustar definitivamente todos los tornillos.

Fig 7:Montar la manija(6) en la tapa(2) utilizando los tornillos (4) y las tuercas(5)

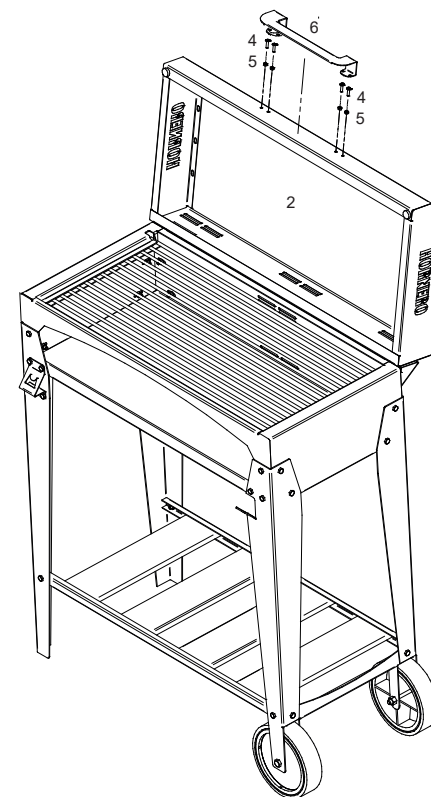
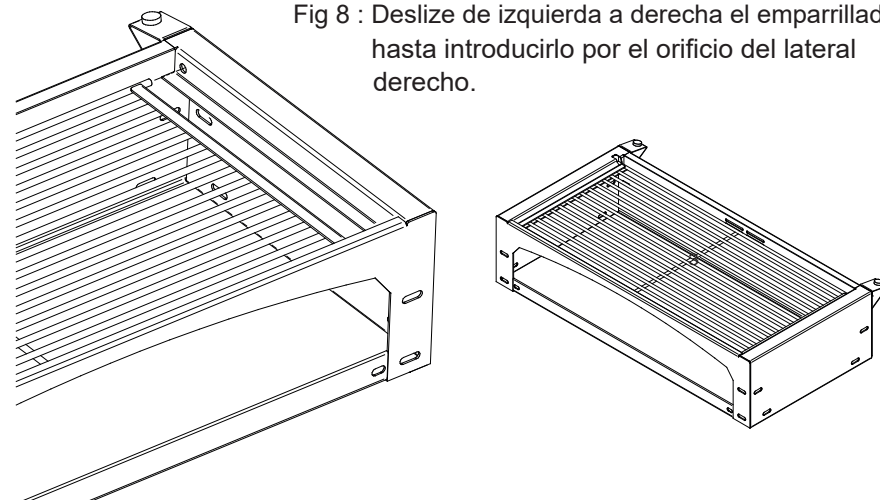


Fig 8 : Deslize de izquierda a derecha el emparillado hasta introducirlo por el orificio del lateral derecho.



Notas:

Recomendaciones generales



La parrilla sale de fábrica con la pintura precurada. Es posible que en la primera puesta en marcha de la parrilla desprenda olor a pintura quemada, esto es debido a que la pintura se cura en uso, este suceso es normal y no volverá a repetirse en las siguientes puestas en marcha. Durante este proceso de curado final, no se debe tocar la superficie del mismo ya que la pintura podría dañarse.



No quemar plásticos derivados de petróleo.



No mojar, en contacto con la humedad, el equipo se oxidará.



Escoger un lugar seco para su guardado resguardandola de las inclemencias y factores climáticos (lluvia, polvo, etc)

94-002-057 MNL- CHULENGO A LEÑA REV:537

WWW.TROMEN.COM
serviciotecnico@tromen.com

DENOMINACIÓN	CANTIDAD	CHECK
CUERPO ENLOZADO CON TAPA	1	
MODULO PARRILLA	1	
TORNILLOS M4	4	
TUERCA M4	4	
MANIJA	1	
TORNILLOS M6	26	
TUERCAS M6	26	
DESTAPADOR	1	
PATAS	4	
REFUERZO INFERIOR	2	
APOYO INFERIOR	4	
TORNILLO CAB. HEXAGONAL 3/8"	2	
TUERCA 3/8"	2	
RUEDA PLASTICA	2	
LLAVE DE AJUSTE 1 y 2	1	

CHECK REALIZADO POR: